



**Brunetti**<sup>®</sup>

## Clipeadora Manual Simple Brunetti

---

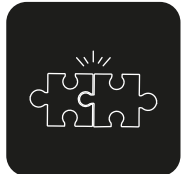
**CM50B**



- Sellado de embutidos
- Modelo de sobremesa
- Diámetros de 20 - 120 mm
- Operación manual

# Características

CM50B



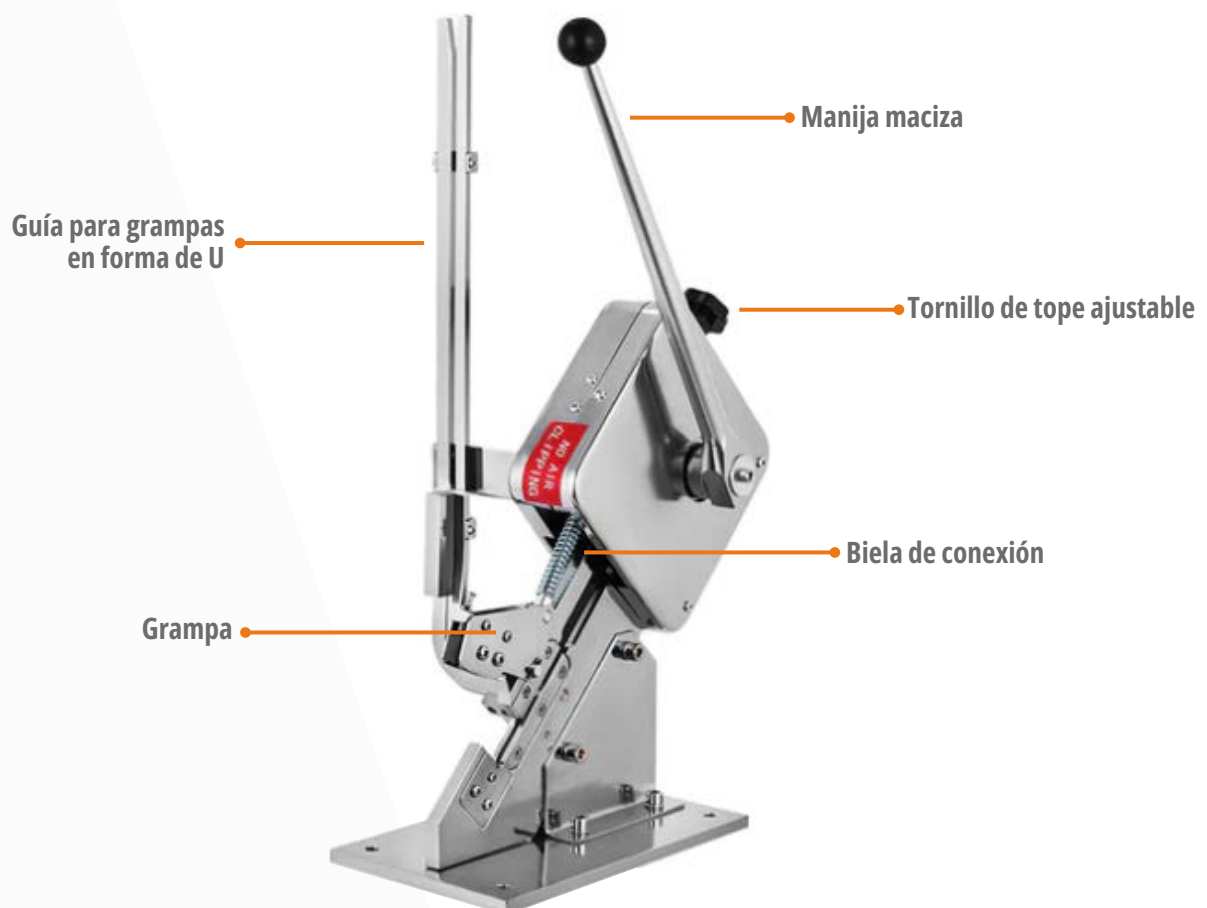
Piezas de fácil extracción



Fácil limpieza



Portátil



### Características:

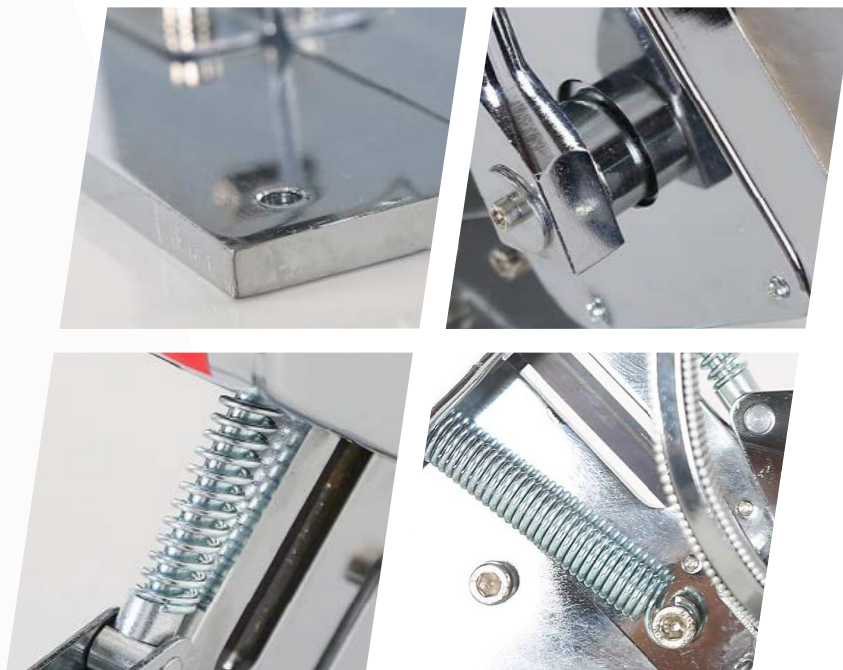
**Guía para grampas en forma de U:** Fundición de acero de alta densidad, más sólido, brillante, resistente a la oxidación y con mayor durabilidad.

**Manija maciza:** Fabricada en acero inoxidable sólido lo que garantiza una vida útil prolongada y segura.

**Grampa:** Sistema de tracción automática para las grampas que ofrece mayor precisión y un funcionamiento más confiable.

**Tornillo de tope ajustable:** Permite regular el grado de cierre de la grampa, logrando un sellado firme y preciso.

**Biela de conexión:** Al accionar la máquina, esta presiona hacia abajo y tira de la manija, y el sistema de biela compuesta mejora la flexibilidad del movimiento.

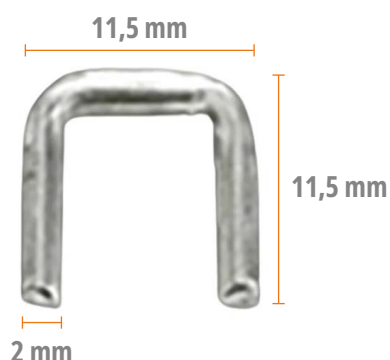


### Usos y aplicaciones:

La Clipeadora Manual Simple Brunetti CM50B es un equipo versátil diseñado para el sellado rápido, seguro y uniforme de una amplia gama de productos. Su construcción robusta, operación mecánica simple y bajo mantenimiento la hacen ideal para diversos entornos productivos.

El equipo emplea una abrazadera en U para el proceso de sellado de ambos extremos. Garantiza la presión necesaria para un sellado estanco. Es equipamiento necesario en cualquier fábrica alimentaria que trabaje con embutidos.

### Dimensiones clip C506:



MODELO	CM50B
Estructura	Sobremesa
Operación	Manual
Diámetro admitido	20 - 120 mm
Tipo de clip	C506
Dimensiones equipo	420 x 160 x 660 mm
Dimensiones embalaje	430 x 225 x 770 mm
Peso	9 Kg

*Las imágenes publicitarias son solo de referencia, prevalece el producto real.  
La empresa se reserva el derecho de cambiar las especificaciones sin previo aviso.*